



DEFINICIÓN DE PRODUCTO

Tubería de hormigón armado (THA) con sección circular y unión elástica mediante junta de goma tipo arpón, fabricada según las especificaciones técnicas de la Norma Europea UNE-EN 1916:2008 y el Complemento Español UNE 127916:2014.

CARACTERÍSTICAS DIMENSIONALES

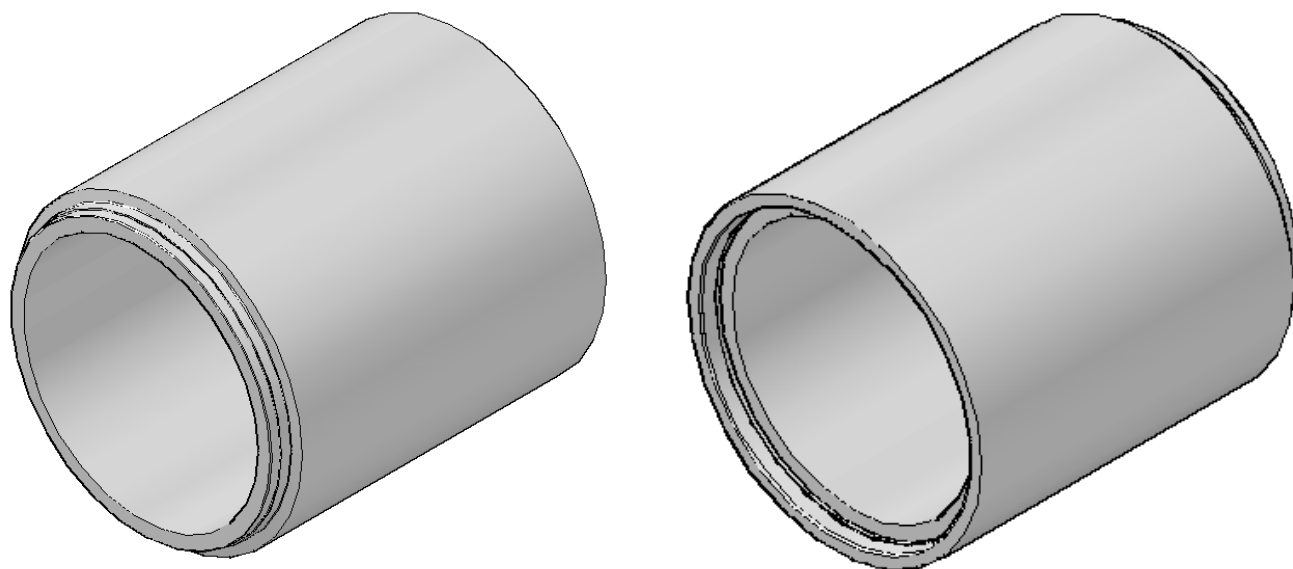
Las dimensiones y tolerancias de los tubos que se muestran en la tabla siguiente están expresadas en mm:

Dimensiones						Peso
∅ Interior Macho	∅ Exterior Macho	∅ Exterior Hembra	Longitud Total	Longitud Útil	Espesor	
1500	1808	1808	2500 +50/-20	2400 +50/-20	154	4700
1800	2164	2164	2501 +50/-20	2401 +50/-20	182	6600
2000	2408	2408	2502 +50/-20	2402 +50/-20	204	8220
2500	2970	2970	2503 +50/-20	2403 +50/-20	235	11550





CROQUIS DE LOS PRODUCTOS



CARACTERÍSTICAS DE LAS MATERIAS PRIMAS

Los tubos están fabricados con:

- Cemento CEM I 52,5 R/SR según UNE 197-1:2011
- Agua del Canal de Isabel II
- Arena silíceas, AF-N-0/4-S-L y caliza AF-T-0/4-C, según UNE-EN 12620:2003
- Grava caliza, AG-T-4/8-C y AG-T-4/12-C, AG-T-12/20-C según UNE-EN 12620:2003
- Aditivos plastificantes de última generación
- Grafíl B500T, de 6, 8, 10 y 12 mm de diámetro, en función de las dimensiones y la clase de la tubería, según UNE 36068:2011
- Fibras de acero según UNE-EN 14889-1:2006
- Juntas de goma, según UNE-EN 681:1996/A3:2006



CARACTERÍSTICAS MECÁNICAS

Cada tubo, una vez ensayado según determina el punto 6.4 de la UNE-EN 1916:2008, resiste la carga mínima en el ensayo de aplastamiento F_n , correspondiente a su dimensión nominal y a su clase resistente. Las resistencias mínimas que el tubo debe soportar según su diámetro y clase resistente, son las que figuran en el cuadro siguiente:

Dimensiones nominales	Carga de fisuración (Ff) y rotura (Fn) mínimas de ensayo kN/m							
	Clase 60 Ff = 40 kN/m ² Fn = 60 kN/m ²		Clase 90 Ff = 40 kN/m ² Fn = 60 kN/m ²		Clase 135 Ff = 40 kN/m ² Fn = 60 kN/m ²		Clase 180 Ff = 40 kN/m ² Fn = 60 kN/m ²	
	Ff	Fn	Ff	Fn	Ff	Fn	Ff	Fn
1500	60	90	90	135	135	202,5	180	270
1800	72	108	108	162	162	243	216**	324**
2000	80	120	120	180	180	270	**	**
2500	100	150	150	225	**	**	**	**

** Clases resistentes para diseños especiales

Todos los ensayos requeridos por el marcado CE están a disposición de nuestros clientes.

POLÍTICA DE CALIDAD



Una de las prioridades de **Tubos Colmenar** es la calidad de sus productos, por lo que todas nuestras cadenas de producción son sometidas a estrictos controles internos que permiten asegurar el cumplimiento de la normativa vigente.





Para obtener los mejores resultados, **Tubos Colmenar** sigue un Sistema de Gestión de la Calidad basado en la ISO 9001:2008, certificado por AENOR.

Para cumplir con nuestra política de mejora continua, hemos implantado una marca de calidad de producto, que garantiza mediante la vigilancia de un organismo acreditado el total cumplimiento de la normativa aplicable a cada una de nuestras líneas de producción.

El que todos nuestros productos dispongan de una marca de calidad de producto, supone un plus de garantía para nuestros clientes, ya que el mercado CE exige un autocontrol por parte del fabricante, pero para obtener una marca de calidad de producto, es necesaria la certificación de un organismo acreditado, y la intervención de un laboratorio de control externo.

Esto supone también un ahorro, pues el número de ensayos a realizar en obra puede ser mínimo.

